

Allgemeine Hinweise

Materialien:

Dachhaken und deren Hauptkomponenten:
Hochfester Stahl mit Zink-Lamellenbeschichtung, Edelstahl 1.4301 oder Aluminium

Schrauben:
Edelstahl A2 oder höherwertig

Blechbauteile:
Edelstahl 1.4301 oder Aluminium

Modulklemmen:
Aluminium

Dichtgummi:
EPDM-Dichtung (UV-beständig)

Abweichende Materialien sind bei den jeweiligen Artikeln beschrieben.

Planungshilfe:

Konfiguration und statische Bemessung über den Schletter Configurator

Statik:

Statische Berechnung gemäß den aktuellen länderspezifischen Normen (in Deutschland EN 1991, EC1). Statik-Beiblatt zur Bestimmung der Anzahl der erforderlichen Befestigungspunkte, basierend auf statischer Berechnung. Beachten Sie in jedem Fall die Hinweise zur Statik! In den allgemeinen Statik-Anlagen ist jeweils der Nachweis der Haltekraft des Daches an der Unterkonstruktion nicht enthalten!

Bei allen Maßangaben sind fertigungsspezifische Toleranzen zu berücksichtigen.

Alle Unternehmen der Schletter Gruppe können auf Kundenwunsch Waren aus anderen Niederlassungen beziehen.

INHALTSVERZEICHNIS

Komponentenübersicht

Präsentation	
Prospekte und Software	06
Musterkoffer	07
Dachhaken	
Dachhaken Standard	10
Dachhaken Rapid ²⁺	11
Dachhaken HSL	12
Dachhaken ProLine	13
Alu-Tile	14
Dachhaken Sonderausführung	15
Zubehör Dachhaken	18
Sonderbefestigungen	
Sonderbefestigungen für Dächer mit Stahl-Unterkonstruktion	22
Sonderbefestigungen für Dächer mit Holz-Unterkonstruktion	24
Zubehör Sonderbefestigungen	25
Blechfalzklemmen	26
Trapezblechanbindung	28
Trapezblech- und Bitumendachanbindung	29
Modulklemmen	
Modulklemmen für gerahmte Module	32
Klemmen für Laminatmodule	34
Zubehör Laminatklemmen	35
Profile	
Modultrag- und Montageprofile	38
Zubehör Profile	41
Stützen	
Flachdachsystem Trägerset	44
Flachdachsystem Trägerset / Fassadenstütze	45
Zubehör Trägerset	46
Zubehör Stützen	47
Ballastoptimierte Flachdachsysteme	
FixGrid	50
FlatGrid	53
PvMax Energy-Kits	
PvMax-S Kit	56
Schrauben und Kleinteile	
Schrauben und Kleinteile	60



PRÄSENTATION

Prospekte und Software

Musterkoffer

PROSPEKTE UND SOFTWARE

Präsentation

Prospekte, Produktblätter, Montageanleitungen und weitere technische Informationen sowie Software finden Sie immer aktuell im Downloadbereich auf www.schletter-group.com.

Auf Anfrage senden wir Ihnen gerne digital unsere Prospekte zu.

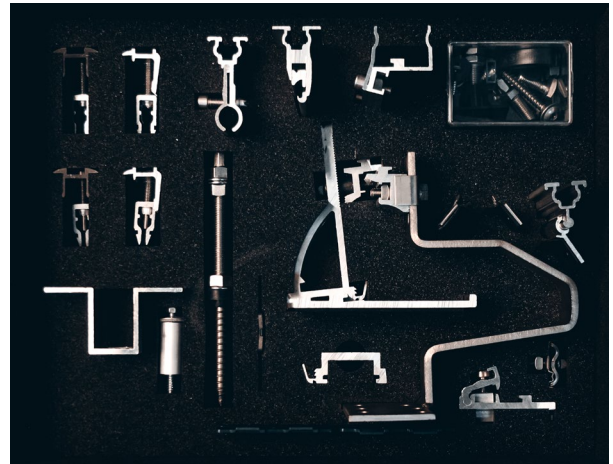
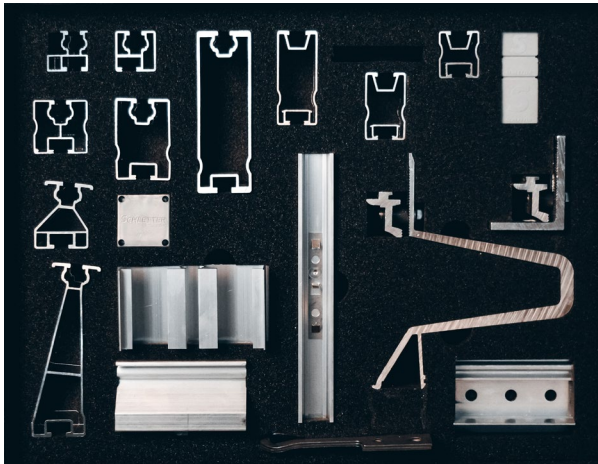


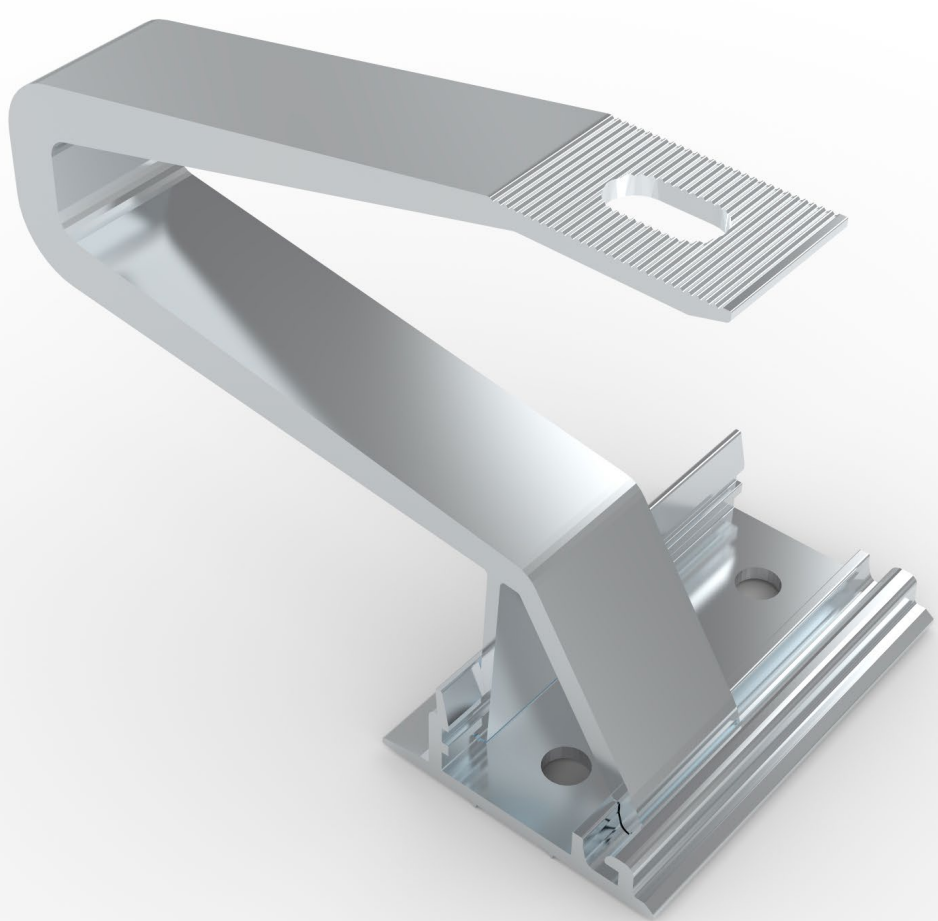
MUSTERKOFFER

Präsentation

Auf Anfrage!

195000-297 Musterkoffer Dach- und Standardsysteme
Enthält wesentliche Produktbeispiele der Schletter-Montagesysteme





DACHHAKEN

Dachhaken Standard

Dachhaken Rapid²⁺

Dachhaken HSL

Dachhaken ProLine

Alu-Tile

Dachhaken Sonderausführung

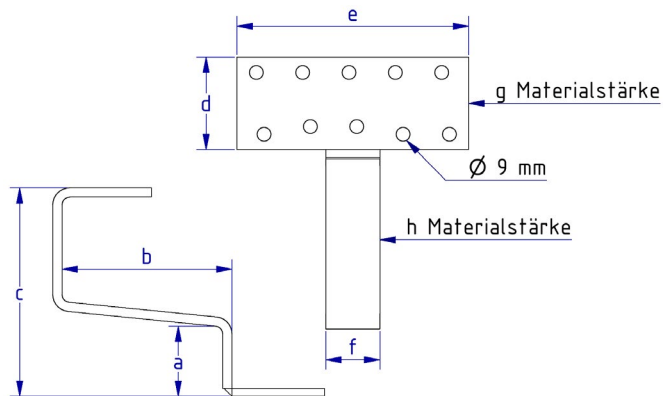
Zubehör Dachhaken

DACHHAKEN STANDARD

Dachhaken

- Alle Dachhaken in Edelstahl ausgeführt
- Verstellbare Haken komplett vormontiert

Holzschrauben, Vierkantschrauben (M10 x 25 mm) und Flanschnuttern bitte gesondert mitbestellen!



Dachhaken Eco S

- VA-Qualität
- Geschweißt
- Steganordnung symmetrisch

100004-000 Dachhaken Eco S 135 (Normalhöhe 135 mm)									
	a	b	c	d	e	f	g	h	
mm	45	110	135	60	150	35	5	6	VPE: 20



100007-000 Dachhaken Eco S 165 (Normalhöhe 165 mm)									
	a	b	c	d	e	f	g	h	
mm	45	110	165	60	150	35	5	6	VPE: 20



Dachhaken Universal

- VA-Qualität
- Steganordnung variabel
- Vorne und hinten verstellbar
- Mittelsteg in drei Positionen einsetzbar

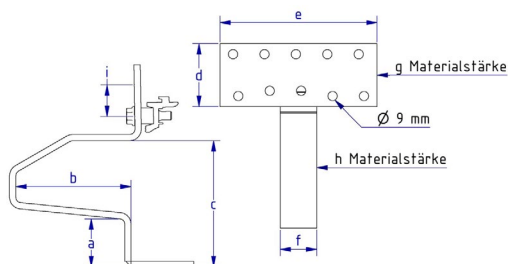
100001-000 Dachhaken Universal (Frankfurter Pfanne o. Falzziegel)									
	a	b	c	d	e	f	g	h	
mm	42-52	115	102-135	74	150	30	5	6	VPE: 20



DACHHAKEN RAPID²⁺

Dachhaken

- VA-Qualität
- Geschweißt
- Steganordnung symmetrisch
- Vormontiert



101001-000 Dachhaken Rapid²⁺ 45

	a	b	c	d	e	f	g	h	i	
mm	45	110	118	60	150	35	5	6	30	VPE: 20

Vergleichbar mit: Eco S 100004-000

101002-000 Dachhaken Rapid²⁺ 35

	a	b	c	d	e	f	g	h	i	
mm	35	110	108	60	150	35	5	6	30	VPE: 20

Wie 101001-000, jedoch 35 mm / 1.38 inches Schenkelhöhe für niedrige Lattung

101004-000 Dachhaken Rapid²⁺ Universal

	a	b	c	d	e	f	g	h	i	
mm	40-52	110	115-127	74	150	35	5	6	30	VPE: 10

Universal verstellbar, für vertikale Schienenmontage; vergleichbar mit: Universal 100001-000

101005-000 Dachhaken Rapid²⁺ Max

	a	b	c	d	e	f	g	h	i	
mm	45	120	125	80	150	35	6	8	30	VPE: 10

Wie 101001-000, jedoch Steg 35 x 8 mm / 1.38 x 0.31 inches für hohe Schneelasten

101005-001 Dachhaken Rapid²⁺ Max 150

	a	b	c	d	e	f	g	h	i	
mm	45	150	125	80	150	35	6	8	30	VPE: 10

Wie 101005-000, jedoch Maß b 150 mm

101006-000 Dachhaken Rapid²⁺ MaxV

	a	b	c	d	e	f	g	h	i	
mm	45	120	125	80	150	35	6	8	30	VPE: 10

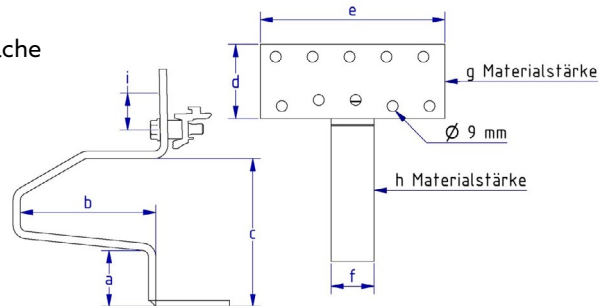
Wie 101005-000, jedoch für vertikale Schienenmontage



DACHHAKEN HSL

Aus hochfestem Stahl gefertigt, speziell für hohe Schneelasten

- Hochfester Stahl, geschweißt
- Zink-Lamellenbeschichtete Oberfläche
- Steganordnung symmetrisch
- Vormontiert



101001-002 Dachhaken Rapid²⁺ 45 HSL

	a	b	c	d	e	f	g	h	i	
mm	45	110	115	80	150	35	5	6	30	VPE: 20

101005-004 Dachhaken Rapid²⁺ Max HSL

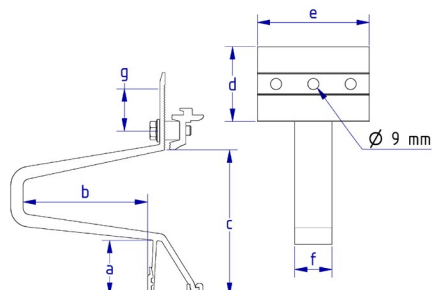
	a	b	c	d	e	f	g	h	i	
mm	45	132	114	80	150	35	6	8	30	VPE: 10



DACHHAKEN PROLINE

Aus Aluminium. Leicht, günstig, effizient

- Material: Aluminium
- Befestigung mit nur einer Schraube
- Steganordnung variabel
- Klemmteil vormontiert



100020-000 Dachhaken EcoA 45							
	a	b	c	d	e	f	
mm	45	99	117	60	90	30	VPE: 20

Anbindungsmöglichkeit für alle gängigen Schletter-Profile

101020-000 Dachhaken RapidA 45								
	a	b	c	d	e	f	g	
mm	45	99	117	60	90	30	30	VPE: 30

Nur kombinierbar mit Profilen der ProLine-Serie

101024-000 Dachhaken RapidA 45 Universal								
	a	b	c	d	e	f	g	
mm	45	99	117	60	90	30	30	VPE: 30

Nur kombinierbar mit Profilen der ProLine-Serie

100020-100* Dachhaken EcoA 45 Max							
	a	b	c	d	e	f	
mm	45	98	116	60	90	30	VPE: 20

Anbindungsmöglichkeit für alle gängigen Schletter-Profile; für den Einsatz bei höheren Schneelasten
*vsl. verfügbar ab Q3/2021

101020-100* Dachhaken RapidA 45 Max								
	a	b	c	d	e	f	g	
mm	45	98	116	60	90	30	30	VPE: 30

Nur kombinierbar mit Profilen der ProLine-Serie; für den Einsatz bei höheren Schneelasten
*vsl. verfügbar ab Q3/2021

101024-100* Dachhaken RapidA 45 Universal Max								
	a	b	c	d	e	f	g	
mm	45	98	116	60	90	30	30	VPE: 20

Nur kombinierbar mit Profilen der ProLine-Serie; für den Einsatz bei höheren Schneelasten
*vsl. verfügbar ab Q3/2021



ALU-TILE

Dachhaken

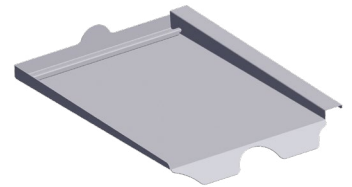
Ersetzt einen kompletten Dachziegel. Dachhaken-Set bitte gesondert bestellen. Speziell für Gebiete mit hohen Schneelasten.

Systemhaken und Blechersatzziegel in Alu, Schraubendichtung EPDM, Laststütze in Kunststoff mit Edelstahlschraube A2.

Blechersatzziegel

Hersteller	Artikel-Nr.	VPE: 10
Braas		
Frankfurter Pfanne	103005-003	
Taunuspfanne	103005-011	
Harzer Pfanne	103005-022	
Tegalit	103005-025	
Topas 13V	103005-067	
Erlus		
Falzziegel	103005-002	
Großfalzziegel	103005-007	
Großfalzziegel XXL	103005-010	
E58*	103005-015	
Forma	103005-024	
Linea	103005-049	
Reformpfanne XXL	103005-057	
Eternit		
Heidelberger	103005-006	
Creaton (vormals Meindl)		
Rustico	103005-004	
MZ3 NEU	103005-112	

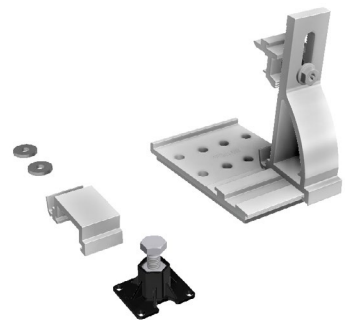
*Blechersatzziegel passend für den E58. Ziegel vom Originalhersteller Erlus in verschiedenen Ausführungen am Markt (E58, E58-S, E58-SL, E58 RS, E58-Max, E58-Plus). Blechersatzziegel dazu auf Nachfrage.



Alu-Tile Dachhaken-Set

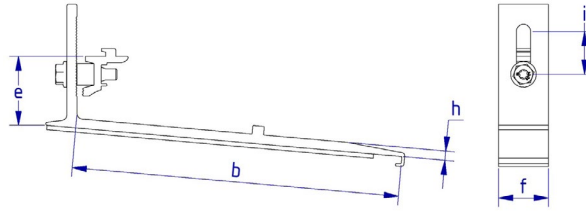
Bestehend aus Systemhaken, Schraubendichtung und Laststütze

103006-000 Alu-Tile Dachhaken-Set	VPE: 10
--	---------



DACHHAKEN SONDER- AUSFÜHRUNG

Dachhaken



Blechersatzziegel und Dachhaken-Sets für Biberschwanz Rapid inkl. Montageset

109016-007 Biberschwanz BEZ Rapid Alu 180 x 380 VPE: 20

109019-000 Dachhaken f. Biberschwanz Rapid Alu Mont. VPE: 20

	a	b	c	d	e	f	g	h	i
mm	-	228	-	-	48	35	-	7	30



109016-009 Biberschwanz BEZ Rapid Alu 170 x 380 VPE: 20

109019-000 Dachhaken f. Biberschwanz Rapid Alu Mont. VPE: 20

	a	b	c	d	e	f	g	h	i
mm	-	228	-	-	48	35	-	7	30



109016-010 Biberschwanz BEZ Rapid Alu 190 x 400 VPE: 20

109019-002 Dachhaken f. Biberschwanz Rapid Mont. 190 x 400 VPE: 20

	a	b	c	d	e	f	g	h	i
mm	-	250	-	-	50	35	-	6	30



109016-008 Biberschwanz BEZ Rapid Cu 180 x 380 VPE: 20

109019-001 Dachhaken f. Biberschwanz Rapid Cu Mont. VPE: 20

	a	b	c	d	e	f	g	h	i
mm	-	232	-	-	50	35	-	6	30

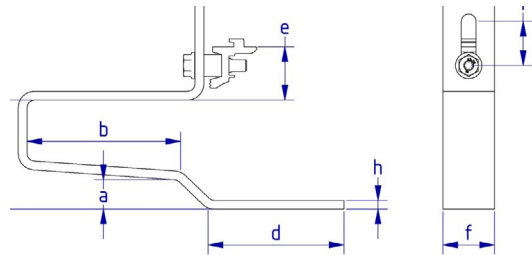


DACHHAKEN SONDER- AUSFÜHRUNG

Dachhaken

Dachhaken Rapid 2L

Dachhaken für Systemdächer aus Isolierdachelementen

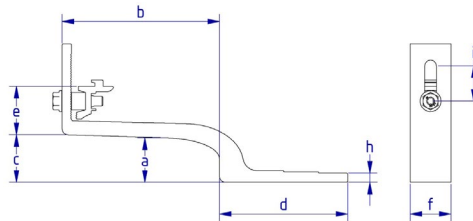


101008-000 Dachhaken Rapid 2L										VPE: 20
	a	b	c	d	e	f	g	h	i	
mm	20	104	74	92	36	35	-	6	30	



Dachhaken Rapid²⁺ Slate

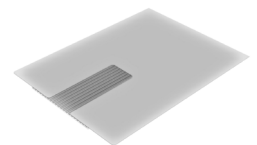
- Schnelle und einfache Montage
- Für viele Schindelarten geeignet
- Für Schieferüberlappungen bis 125 mm
- Deckplatte mit flexiblem Wellband
- Direkter Lasteintrag auf den Dachsparren



109019-004 Dachhaken Rapid ²⁺ Slate125										VPE: 20
	a	b	c	d	e	f	g	h	i	
mm	28	135	41	110	41	35	-	8	30	



109017-010 Schindel zu Dachhaken Rapid ²⁺ Slate125										VPE: 20
---	--	--	--	--	--	--	--	--	--	---------

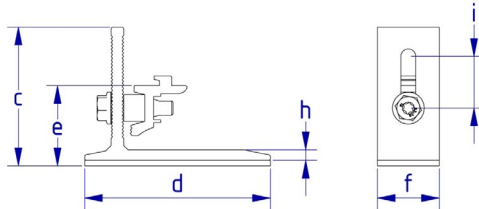


DACHHAKEN SONDER- AUSFÜHRUNG

Dachhaken

Rapid²⁺ SML

Zur Befestigung auf Metallschindel



119026-101 Dachhaken Rapid²⁺ SML

VPE: 20

	a	b	c	d	e	f	g	h	i
mm	-	-	78	105	45	35	-	6	29



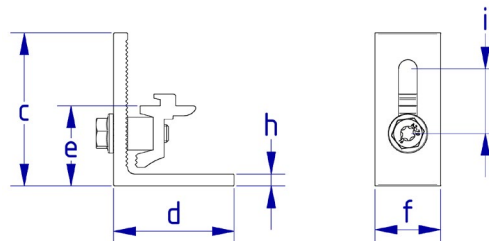
RapidPro L

Winkelaufsatz zur Anbindung von Profilen der ProLine-Serie

119026-121 RapidPro L

VPE: 100

	a	b	c	d	e	f	g	h	i
mm	-	-	70	55	36	30	-	5.5	29



ZUBEHÖR DACHHAKEN

Dachhaken

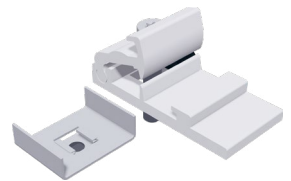
973000-075 Unterlegplatte Dachhaken 2.5/5 mm VPE: 100



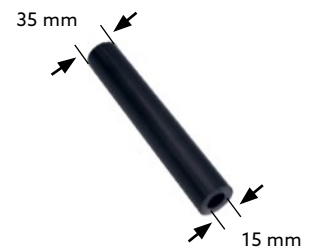
973000-683 Dachhakendichtband grau TP600 10 m VPE: 15



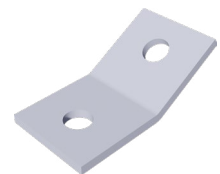
109008-003 RapFix - Aufsatz für Eco-Dachhaken VPE: 50
Insbesondere für Dachhaken, die nicht als Rapid-Version zur Verfügung stehen



925120-002 Distanzhülse Kunststoff 1 m
- Für Aufsparrendämmung
- Verwendbar als Distanzstück bei Aufsparrendämmungen in Verbindung mit extra langen Befestigungsschrauben
- Ausführung in Kunststoff vermeidet Kältebrücken
- Auf gewünschte Länge entsprechend zuschneiden
- Schrauben gesondert bestellen!
- Reduzierte Belastung pro Dachhaken beachten!



109010-000 Zusatzwinkel Iso07 VPE: 20
Für Dachhakenbefestigung, System Iso07





SONDERBEFESTIGUNGEN

Sonderbefestigungen für Dächer mit Stahl-Unterkonstruktion

Sonderbefestigungen für Dächer mit Holz-Unterkonstruktion

Zubehör Sonderbefestigungen

Blechfalzklemmen

Trapezblechbefestigung

Bitumendachbefestigung

SONDERBEFESTIGUNGEN FÜR DÄCHER MIT STAHL- UNTERKONSTRUKTION

Dacheindeckung: Welldächer & Trapezblech

Gewindeschraube, selbstfurchend, VA

943763-064	6.3 x 64	VPE: 100
943763-115	6.3 x 115	VPE: 100
943763-150	6.3 x 150	VPE: 100
943763-200	6.3 x 200	VPE: 50

Die Befestigungspunkte müssen mit \varnothing 5 mm vorgebohrt werden

119033-002	Universal-Adapter Uno M8	VPE: 50
119005-000	Dichtkappe Wellplatte 5 / 6 / 8	VPE: 50
119004-002	Distanzhülse Alu 65 x 20**	VPE: 50
119004-003	Distanzhülse Alu 995 x 20*	VPE: 50

Rapid Kreuzverbinder (Artikel 129063-000) und Gewindeschraube müssen separat bestellt werden

**Distanzhülse läuft aus; verfügbar solange Vorrat reicht

*Die erforderlichen Längen sind bauseits auf Maß zu schneiden

119033-005	Universal-Adapter Duo M8	VPE: 50
119005-000	Dichtkappe Wellplatte 5 / 6 / 8	VPE: 50
119004-002	Distanzhülse Alu 65 x 20**	VPE: 50
119004-003	Distanzhülse Alu 995 x 20*	VPE: 50

Je Montagepunkt müssen 2 Stück Gewindeschrauben kalkuliert und separat bestellt werden

**Distanzhülse läuft aus; verfügbar solange Vorrat reicht

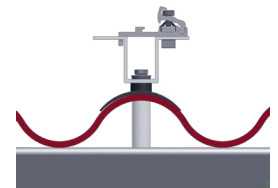
*Die erforderlichen Längen sind bauseits auf Maß zu schneiden



+ Adapter



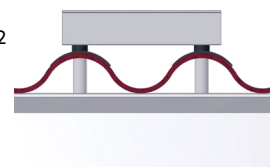
= gebrauchsfertige Befestigungssysteme



x 2



x 2



SONDERBEFESTIGUNGEN FÜR DÄCHER MIT STAHL- UNTERKONSTRUKTION

Dacheindeckung: Welldächer & Trapezblech

119033-002	Universal-Adapter Uno M8	VPE: 50
119005-001	Universal-Kalotte mit EPDM	VPE: 50

Rapid Kreuzverbinder (Artikel 129063-000) müssen separat bestellt werden

119033-002	Universal-Adapter Uno M8	VPE: 50
119005-001	Universal-Kalotte mit EPDM	VPE: 50

Je Montagepunkt müssen 2 Stück Gewindeschrauben kalkuliert werden
Zusätzlich sind das obere Profil und die dazu notwendigen Montageschrauben zu berücksichtigen

+ Adapter

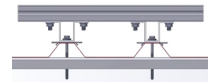


x 2

x 2



= gebrauchsfertige
Befestigungssysteme



SONDERBEFESTIGUNGEN FÜR DÄCHER MIT HOLZ- UNTERKONSTRUKTION

Dacheindeckung: Welldächer & Trapezblech

Für Wellplatten (z.B. aus Faserzement) oder Trapezblechdächer werden sogenannte Welldachbefestigungssets, bestehend aus einer Spezial-Stockschraube mit EPDM-Dichtung und einer Montageplatte verwendet. Beachten Sie bitte, dass Abbildungen und Gewindelängen abweichen können!

Stockschraube

110010-200	Stockschraubenset 10 x 200 montiert	VPE: 50
110012-200	Stockschraubenset 12 x 200 montiert	VPE: 50
110012-300	Stockschraubenset 12 x 300 montiert	VPE: 50

Stockschraubenset fertig konfektioniert mit vulkanisierter EPDM-Dichtung (UV-beständig) und 3 Flanshmutter in V4A, montiert

119002-000	Montageplatte für Stockschraube M10 / M12 Für Stockschrauben M10 / M12, lose, Aluminium 120 x 60 x 6 mm	VPE: 50
-------------------	--	---------

119001-000	KlickTop Aufsatzteil zu Stockschraube Für Stockschrauben M10 / M12, lose, Aluminium	VPE: 50
-------------------	--	---------

119033-004	Universal-Adapter Duo M10 / M12 Für Stockschrauben M10 / M12, lose, Aluminium	VPE: 50
-------------------	--	---------

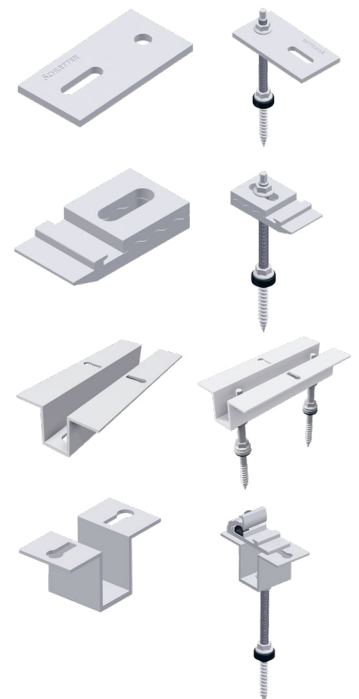
119033-001	Universal-Adapter Uno M10 / M12 Für Stockschrauben M10 / M12, lose, Aluminium	VPE: 50
-------------------	--	---------

Rapid Kreuzverbinder (Artikel 129063-000) müssen separat bestellt werden



+ Adapter

= gebrauchsfertige Befestigungssysteme



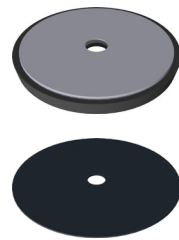
ZUBEHÖR

SONDERBEFESTIGUNGEN

FixPlan - in Verbindung mit Stockschrauben

Die Alternative für ebene Blechdächer, bei denen die Befestigung am Falz nicht möglich ist (z.B. Titanzinkblech-Dächer)

114003-000	FixPlan Dichtplatte	VPE: 50
114004-000	Bituplan Zusatzabdichtung für FixPlan Zur Montage auf Bitumeneindeckungen	VPE: 100



SlatePlan für Anbindung mit Stockschrauben

SlatePlan kann auf Dächern mit Schindeldeckung, z.B. aus Bitumen, Faserzement oder Schiefer, zur Anbindung von Stockschrauben-Systemen eingesetzt werden.

109017-000	SlatePlan mit Dichtung 270 x 200 x 0.5 mm	VPE: 50
109017-001	SlatePlan mit Dichtung 370 x 200 x 0.5 mm	VPE: 50



BLECHFALZKLEMMEN

Sonderbefestigungen

Bitte beachten:

Der Anzugsdrehmoment ist so zu begrenzen, dass die Blechfalze nicht verformt werden und die thermische Dehnung der Bleche nicht verhindert wird!

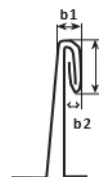
112001-000	Falzklemme 503 VA für Stehfalzdach Bitte beachten: Bei Titanzinkblechen ist zu prüfen, ob die Falze belastet werden dürfen!	VPE: 50
112001-005	Falzklemme 503 Rapid für Stehfalzdach	VPE: 50
112001-010	Falzklemme 504 für Stehfalzdach Insbesondere auch geeignet für Doppelstehfalzdächer aus Titanzinkblech	VPE: 50



Mögliche Abmessungen des Bördelfalzes (Maßbild)

$h = 11 - 13 \text{ mm}$, $b_1 = 4 - 6 \text{ mm}$, $b_2 = \text{max. } 3 \text{ mm}$

Die Falzklemme 504 wurde zusammen mit der Fa. Rheinzink für den Einsatz auf Doppelstehfalzdächern aus Titanzinkblech entwickelt und von Rheinzink für gut befunden. Auf den Stehfalzklemmen montierte Profile dürfen eine Länge von ca. 3 m ohne thermische Trennung nicht überschreiten.



112002-003	Falzklemme 510 Rapid; geeignet insbesondere für Stehfalzdächer von Kalzip ^{®*} , Bemo [*]	VPE: 50
-------------------	---	---------

*Alle hier genannten Marken sind Eigentum des jeweiligen Inhabers.

112003-003	Falzklemme 520 Rapid Zambelli RibRoof 465 und ähnliche	VPE: 50
-------------------	--	---------



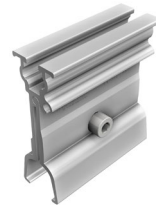
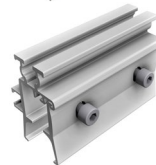
BLECHFALZKLEMMEN

Sonderbefestigungen

112004-002	Falzklemme 522 Rapid für Zambelli RibRoof 500 und ähnliche	VPE: 50
112006-002	Falzklemme 524 Rapid für Fischer KlipTec und ähnliche	VPE: 50
112007-000	Falzklemme 525 VA für Domico Domitec und ähnliche	VPE: 50
112012-002*	Falzklemme 540 für KlipLok 700 / 406 für KlipLok 700 HiStrength, Classic 700 / 406 und ähnliche	VPE: 50
*Artikel läuft aus; verfügbar solange Vorrat reicht		
112012-007	Falzklemme 551 für KlipLok 700 / 406 für KlipLok 700 HiStrength, KlipTite und ähnliche	VPE: 100

Aufsatz für Blechfalzklemmen anderer Anbieter

109008-004	RapFix - Aufsatz flach Schraube M8 zur Anbindung im Set	VPE: 50
-------------------	--	---------



TRAPEZBLECHANBINDUNG

Sonderbefestigungen

SingleFix

Die universelle Trapezblechbefestigung für Stahl- und Alublech ab 0.5 mm; Anwendungshinweise besonders beachten!

113009-003	SingleFix Pro für Sickenhöhen ab 22 mm (1 Stück) Schrauben sind nach Bedarf gesondert zu bestellen (2 Stück je SingleFix Pro)	VPE: 100
943000-700	Dünnschraube 5.5 x 25 A2 mit Dichtscheibe	VPE: 100
943000-360	Dünnschraube 6.0 x 25 A2 mit Dichtscheibe	VPE: 100
120011-00450	Modultragprofil EcoLight 450 mm	VPE: 50
120020-00450	Modultragprofil Pro35 450 mm	VPE: 50
121010-202	FixZ-7 Systemprofil18 unten 450 mm	VPE: 25
121001-202	FixZ-7 Systemprofil18 oben 450 mm	VPE: 25
121009-202	FixZ-15 Systemprofil18 unten 450 mm	VPE: 25
121008-202	FixZ-15 Systemprofil18 oben 450 mm	VPE: 25



2 Stück

+



4 Stück

↓
+ Profil



Montagekit ←

TRAPEZBLECH- UND BITUMEN-DACHANBINDUNG

Sonderbefestigungen

ClampFit

Das kostenoptimierte Trapezblech-Befestigungssystem für Stahl- und Alublech ab 0.5 mm; Anwendungshinweise besonders beachten!

130004-200	ClampFit Schrauben sind nach Bedarf gesondert zu bestellen (2 Stück/ClampFit)	VPE: 100
943000-700	Dünnblechschraube 5.5 x 25 A2 mit Dichtscheibe	VPE: 100
943000-360	Dünnblechschraube 6.0 x 25 A2 mit Dichtscheibe	VPE: 100
130004-300*	ClampFit Pro Schrauben sind nach Bedarf gesondert zu bestellen (2 Stück/ClampFit Pro)	VPE: 100
Nur kombinierbar mit Modulklemmen der ProLine-Serie *vsl. verfügbar ab Q3/2021		
943000-700	Dünnblechschraube 5.5 x 25 A2 mit Dichtscheibe	VPE: 100
943000-360	Dünnblechschraube 6.0 x 25 A2 mit Dichtscheibe	VPE: 100



+



+



EcoRapid

Das universelle Befestigungssystem für freitragende Trapezblechdächer und Sandwichenelemente; Anwendungshinweise besonders beachten!

113014-000	EcoRapid - Klemmung direkt am Rahmen, für Sickenhöhen ab 22 mm Schrauben sind nach Bedarf gesondert zu bestellen EcoRapid am Modulfeldrand: 2 Schrauben EcoRapid in Modulfeldmitte: 1 Schraube	VPE: 200
943000-700	Dünnblechschraube 5.5 x 25 A2 mit Dichtscheibe	VPE: 100
943000-360	Dünnblechschraube 6.0 x 25 A2 mit Dichtscheibe	VPE: 100



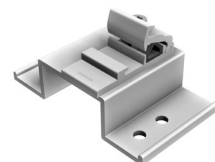
+



Fix T-K

Die innovative Befestigung für Bitumendächer auf Holzschalungen.

119014-012	Fix T-K Bitte beachten: Zubehör 973000-041 EPDM Gummi (Seite 62)	VPE: 50
-------------------	---	---------







MODULKLEMMEN

Modulklemmen Rapid16

Modulklemmen RapidPro

Klemmen für Laminatmodule

Zubehör Klemmen

MODULKLEMMEN FÜR GERAHMTE MODULE

Modulklemmen

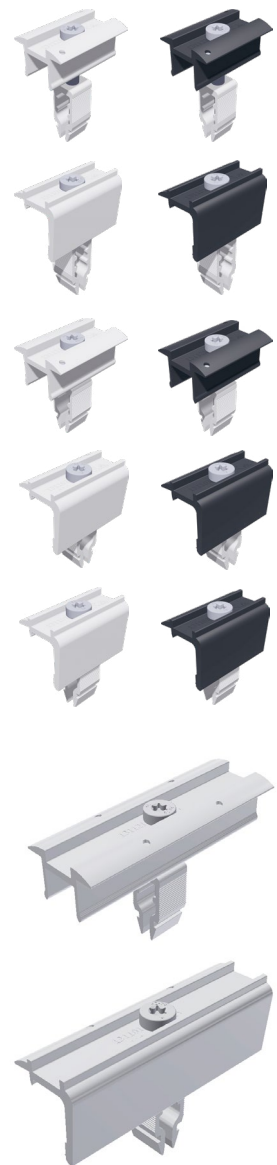
Alu-Modulklemmen System Rapid16

Klemmlänge: 50 mm

Alu blank	Schwarz eloxiert	Artikelbezeichnung	Montageart	
131121-002	131121-902	Mittelklemme Rapid16 40 - 50	V + H	VPE: 100
131101-002	131101-902	Endklemme Rapid16 40 - 50	V + H	VPE: 50
131121-001	131121-901	Mittelklemme Rapid16 30 - 40	V + H	VPE: 100
131101-001	131101-901	Endklemme Rapid16 30 - 40	V	VPE: 50
131101-003	131101-903	Endklemme Rapid16 30 - 40	H	VPE: 50

Klemmlänge: 100 mm

131121-111		Mittelklemme Rapid16 30 - 40 L	V + H	VPE: 100
131101-101		Endklemme Rapid16 30 - 40 L	V	VPE: 50



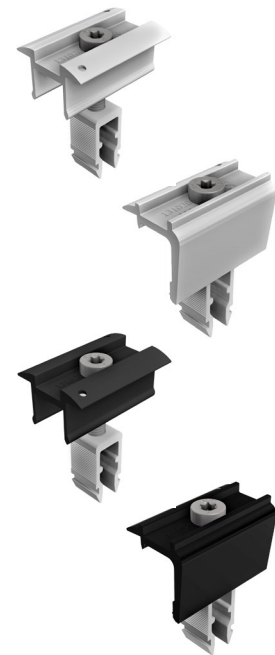
MODULKLEMMEN FÜR GERAHMTE MODULE

Modulklemmen

Alu-Modulklemmen System ProLine

Klemmlänge: 50 mm
Klemmhöhe: 30 - 47 mm
Nur für Profile der ProLine-Serie!

Alu blank	Artikelbezeichnung	Montageart	
131020-001	Mittelklemme RapidPro	V + H	VPE: 100
131020-000	Endklemme RapidPro	V	VPE: 50
Schwarz eloxiert			
131020-901	Mittelklemme RapidPro	V + H	VPE: 100
131020-900	Endklemme RapidPro	V	VPE: 50



KLEMMEN FÜR LAMINATMODULE

Modulklemmen

Für verschiedene Moduldicken

Achtung: Anzugsdrehmoment beachten!

(Siehe auch: Website - Downloads: Laminatmontage - Allgemeine Hinweise)

Serie Laminat Profi

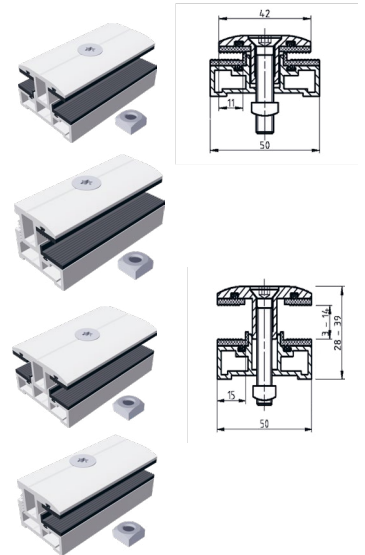
Für Laminatstärke 3 – 8 mm

Glaseinstand: Profi schmal 11 mm, Profi breit 15 mm

Länge: 80 mm, Spalt zwischen Modulen: ca. 20 mm

Inkl. Senkkopfschraube und Vierkantmutter

132201-308	Mittelklemme Profi schmal 3 – 8 mm Set	VPE: 100
132101-308	Endklemme Profi schmal 3 – 8 mm Set	VPE: 100
132202-308	Mittelklemme Profi breit 3 – 8 mm Set	VPE: 100
132102-308	Endklemme Profi breit 3 – 8 mm Set	VPE: 100



Serie Laminat Eco

Länge Aluminium-Klemme: 70 mm, Glaseinstand: 11 mm, Spalt zwischen

Modulen: ca. 22 mm (keine Pressung des Laminates)

133264-168	Mittelklemme Eco6-S4 Laminat 6.8 mm Set	VPE: 100
133164-168	Endklemme Eco6-S4 Laminat 6.8 mm Set	VPE: 100



Mit Zubehör M8 x 20, ohne Einklickbaustein

Mit Aluminiumklemme umschließendem EPDM-Gummi

Zertifizierte Klemmen für Module First Solar Serie 4 aus hochisolierendem EPDM-Gummiwerkstoff
Zertifizierung finden Sie im Downloadbereich unter www.schletter-group.com

ZUBEHÖR LAMINATKLEMMEN

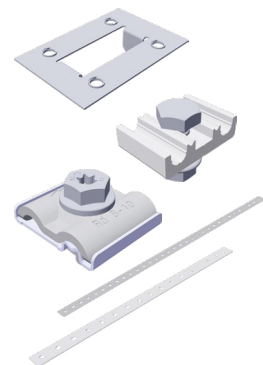
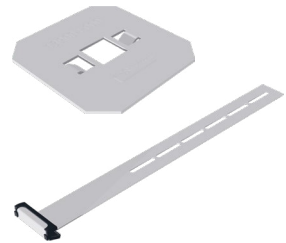
Modulklemmen

Alu blank		
139004-000	Unterlegblech Modulklemme Eco Zur Erhöhung der Auflagefläche	VPE: 200

Alu blank		
139008-006	Sicherheitshaken Laminat 3 - 8 mm	VPE: 100

Blitzschutz und Potentialausgleich

135004-000	Erdungsblech Für Modulerdung, nicht für Laminatklemmen geeignet!	VPE: 100
135003-000	Blitzschutzklemme für 8 mm Alu komplett vormontiert (für Draht-DM 8 mm)	VPE: 20
135003-002	Erdungs- und Blitzschutzklemme VA M8 Klemmbereich Rd 8 - 10 mm Anschluss ein-/mehrdrätig 4 - 50 mm ²	VPE: 20
119015-002	Montagelochband 6 mm - Rolle á 50 m	VPE: 1
119015-003	Montagelochband 16 mm - Rolle á 50 m Blitzstromfähig	VPE: 1







PROFILE

Modultrag- und Montageprofile

Zubehör Profile

MODULTRAG- UND MONTAGEPROFILE

Profile

Die Serie für das bewährte Klicksystem mit passendem Zubehör.

Montage mit Vierkantschraube, Klicksystem und Rapid²⁺

- Statiktabellen für Querträger

- Lastermittlungssoftware im Internet:

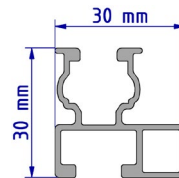
www.schletter-group.com (Kundenbereich > Software Download)

Modultragprofil EcoLight

Mechanische Anbindung

Oben: KlickNut M8

Unten: Schraubkanal M10



Alu blank

120011-04400 4400 mm

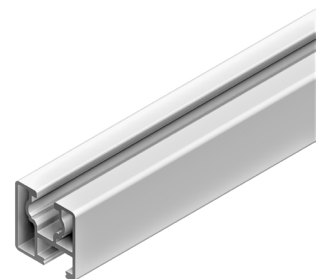
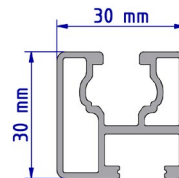
120011-05500 5500 mm

Modultragprofil Eco05

Mechanische Anbindung

Oben: KlickNut M8

Unten: Schraubkanal M10



Alu blank

120001-04400 4400 mm

120001-05500 5500 mm

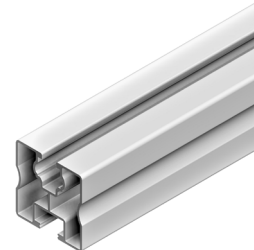
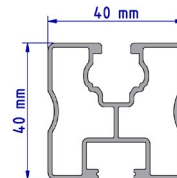
MODULTRAG- UND MONTAGEPROFILE

Profile

Modultragprofil Solo

Mechanische Anbindung

Oben: KlickNut M8
Unten: Schraubkanal M10

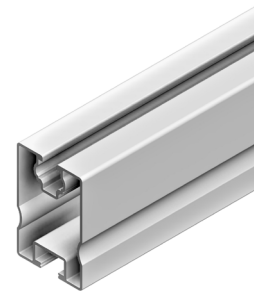
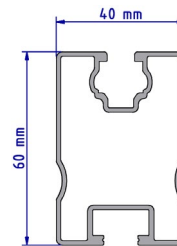


Alu blank		Schwarz eloxiert	
120005-03300	3300 mm		
120005-04400	4400 mm	120005-94400	4400 mm
120005-05500	5500 mm	120005-95500	5500 mm
120005-006	6000 mm		
120005-06200	6200 mm		

Modultragprofil SoloPlus

Mechanische Anbindung

Oben: KlickNut M8
Unten: Schraubkanal M10

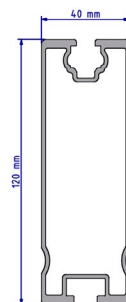


Alu blank	
120006-04400	4400 mm
120006-05500	5500 mm

Modultragprofil Solo XL

Mechanische Anbindung

Oben: KlickNut M8
Unten: Schraubkanal M10



Alu blank	
120015-05500	5500 mm

Der untere Schraubkanal M10 ist nur geeignet für die Anbindung mit der Vierkantschraube 943410-025. Nicht für Rapid-Kreuzverbinder, KlickTop oder ähnliche Anbindungen.

MODULTRAG- UND MONTAGEPROFILE

Profile

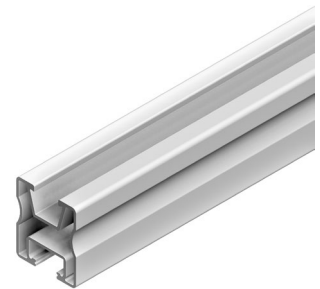
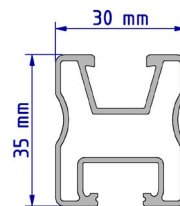
Die Profile der neuen ProLine-Serie mit passendem Zubehör. Kombinierbar mit Dachhaken, Verbindern und Klemmen der ProLine-Serie.

- Statiktabelle für Querträger
- Lastermittlungssoftware im Internet:
www.schletter-group.com (Kundenbereich > Software Download)

Modultragprofil Pro35

Mechanische Anbindung

- Oben: KlickNut Pro
- Unten: Schraubkanal M10



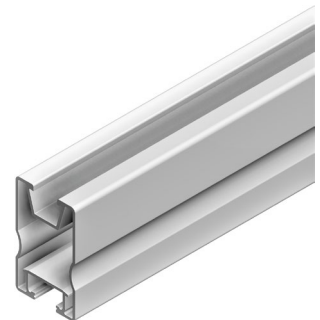
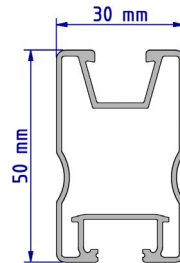
Alu blank

120020-00450	450 mm
120020-04400	4400 mm
120020-05500	5500 mm

Modultragprofil Pro50

Mechanische Anbindung

- Oben: KlickNut Pro
- Unten: Schraubkanal M10



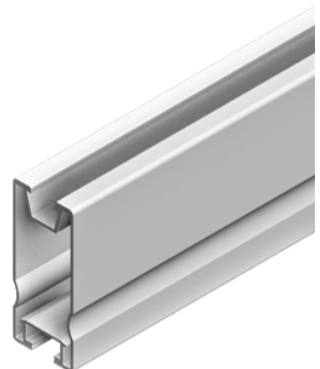
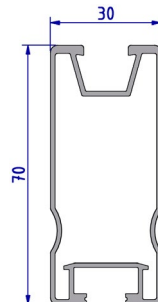
Alu blank

120021-03300	3300 mm
120021-04400	4400 mm
120021-05500	5500 mm
120021-006	6000 mm

Modultragprofil Pro70

Mechanische Anbindung

- Oben: KlickNut Pro
- Unten: Schraubkanal M10



Alu blank

120022-04400	4400 mm
120022-05500	5500 mm

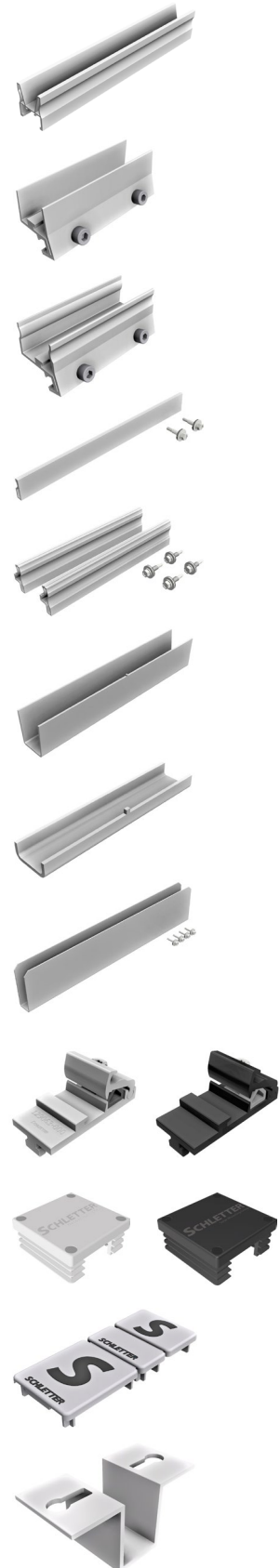
ZUBEHÖR PROFILE

Profile

129200-000	Innenverbinder Pro	VPE: 40
129001-003	Verbinder E Eco, vormontiert	VPE: 100
129002-002	Verbinder E Solo, SoloPlus, FixZ-7, FixZ-15, vormontiert	VPE: 100
129001-004	Eco Innenverbinder Set	VPE: 50
129060-001	Solo Einschubverbinder Set	VPE: 50
129001-007	SoloPlus Innenverbinder	VPE: 25
129001-008	EcoLight Innenverbinder	VPE: 25
129001-009	SoloXL Innenverbinder Set	VPE: 25
Alu blank	Schwarz eloxiert	
129063-000	129063-900 Rapid Kreuzverbinder Komplett vormontiert für Klicknut M8 Für Kreuzschienensystem, siehe Montageanleitung Rapid Kreuzverbinder	VPE: 200
Grau	Schwarz	
129011-000	129011-900 Kunststoff-Endkappe Solo	VPE: 100
129200-010*	Kunststoff-Endkappe Pro	VPE: 100
119033-002	Universal-Adapter Uno M8	VPE: 50

*vsl. verfügbar ab Q3/2021

Als Dübelschelle für Sonderanwendungen in Verbindung mit dem Modultragprofil Eco05. Das Profil ist mit Schrauben M8 an der Dübelschelle zu befestigen.





STÜTZEN

Flachdachsystem Trägerset

Flachdachsystem Trägerset / Fassadenstütze

Zubehör Trägerset

Zubehör Stützen

FLACHDACHSYSTEM- STÜTZEN

Stützen Trägerset

Bei allen Flachdach-Befestigungsarten kann je nach Untergrund und Befestigung eine Diagonalversteifung der Stützverbände sinnvoll sein. Diese Versteifungen können im Bedarfsfall bauseits z.B. mit Hilfe unseres Montagelochbandes 16 - 50 m (119015-003) ausgeführt werden.

Trägerset

Winkel von 15° - 40° in 5°-Schritten möglich

150002-130 Flachdachstütze Light 1.3 m Trägerset

	a	b	c	d	e
mm	1195	1193	810 - 850	600	997 - 1067

Für horizontale und vertikale Modulmontage

Bitte beachten:

Montagebereiche der Maßtabelle entnehmen, Vorgaben der Modulhersteller beachten, Strebenauswahl sowie Zubehör siehe Seite 46/47

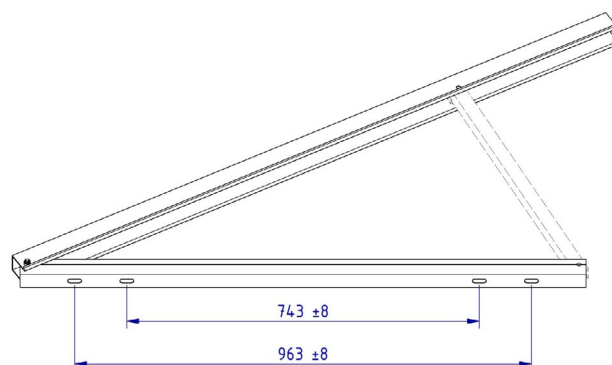
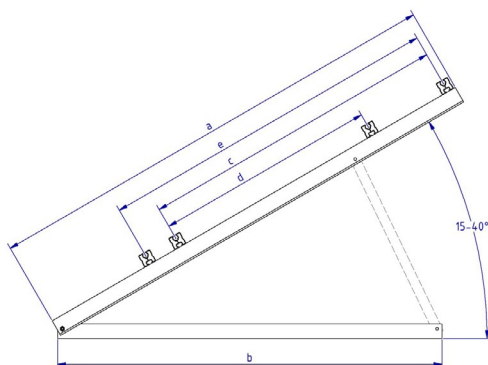
150002-150 Flachdachstütze Light 1.5 m Trägerset

	a	b	c	d	e
mm	1445	1193	920 - 960	690	997 - 1067

Für horizontale und vertikale Modulmontage

Bitte beachten:

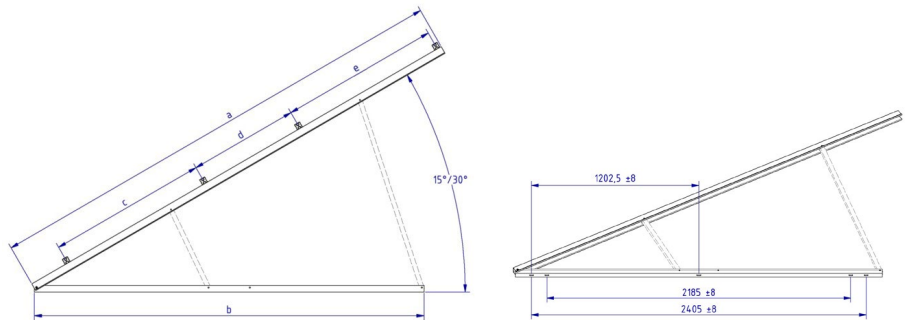
Montagebereiche der Maßtabelle entnehmen, Vorgaben der Modulhersteller beachten, Strebenauswahl sowie Zubehör siehe Seite 46/47



FLACHDACHSYSTEM- UND FASSADENSTÜTZEN

Stützen Trägerset

Trägerset
Winkel in 15° oder 30° erhältlich



155002-320 Flachdachstütze Light 3.2 m Trägerset

	a	b	c	d	e
mm	3195	2635	1080	733	1072

Für horizontale und vertikale Modulmontage

Bitte beachten:

Montagebereiche der Maßtabelle entnehmen, Vorgaben der Modulhersteller beachten, Strebenauswahl sowie Zubehör siehe Seite 46/47

Fassadenstütze

Winkel von 50° - 75° in 5°-Schritten möglich

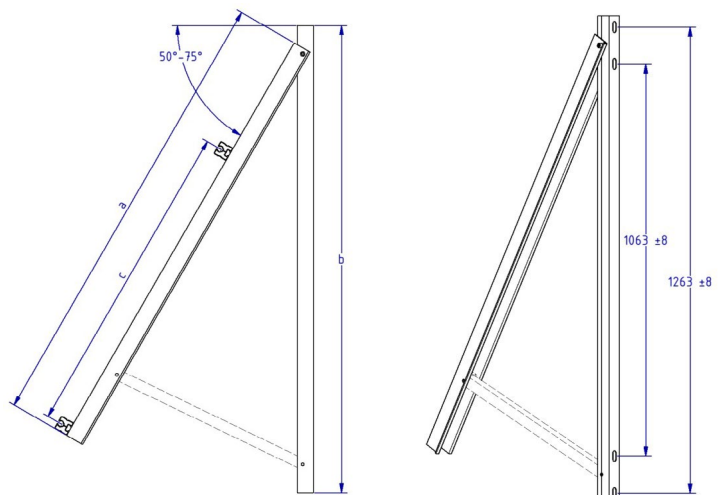
156002-160 Fassadenstütze Light 1.3 m Trägerset

	a	b	c
mm	1285	1323	900

Für horizontale und vertikale Modulmontage

Bitte beachten:

Montagebereiche der Maßtabelle entnehmen, Vorgaben der Modulhersteller beachten, Strebenauswahl sowie Zubehör siehe Seite 46/47



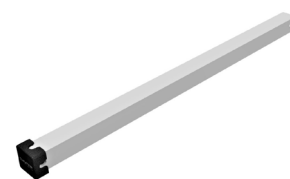
ZUBEHÖR TRÄGERSET

Stützen

Für das Vervollständigen der Trägersets sind folgende Komponenten wie Streben und Zubehör notwendig!

Streben für Trägerset

159005-001	Strebe mit Endkappe 338 mm
159005-002	Strebe mit Endkappe 428 mm
159005-003	Strebe mit Endkappe 520 mm
159005-004	Strebe mit Endkappe 613 mm
159005-005	Strebe mit Endkappe 700 mm
159005-006	Strebe mit Endkappe 781 mm
159005-007	Strebe mit Endkappe 1359 mm



Zubehör Trägerset

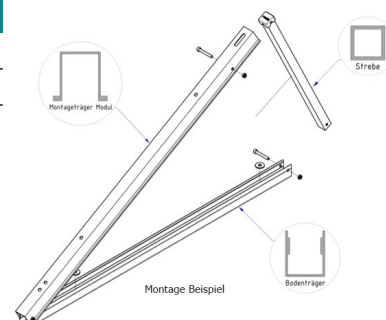
943308-055	Schraube M8 x 55 I6kant DIN 912 A2 GMB (2 Stück/Strebe)	VPE: 100
943911-008	Mutter M8 6kant selbstsichernd DIN985 A4 (2 Stück/Strebe)	VPE: 500
943922-010	Unterlegscheibe gross M10 DIN9021 A2 (1 Stück/Anschaubpunkt Bodenträger)	VPE: 100



Strebentabelle

Flachdachstütze						
	15°	20°	25°	30°	35°	40°
150002-130	159005-001	159005-002	159005-003	159005-004	159005-005	159005-006
150002-150	159005-001	159005-002	159005-003	159005-004	159005-005	159005-006
155002-320	159005-005 159005-001			159005-007 159005-004		

Fassadenstütze						
	50°	55°	60°	65°	70°	75°
156002-160	159005-006	159005-005	159005-004	159005-003	159005-002	159005-001



ZUBEHÖR STÜTZEN

Stützen

Beschwerung

159000-027	Betonblock Beschwerungsset18	VPE: 100
-------------------	------------------------------	----------

160002-001	SolRack Alu (1 Platte) Materialstärke: 1 mm Fläche: 0.55 m ²	
-------------------	---	--



Zubehör SolRack

(Je 2 Stück pro Platte erforderlich!)

943610-025	Schraube M10 x 25 Sechskant DIN933 A2 GMB	VPE: 100
943922-010	Unterlegscheibe groß M10 DIN9021 A2	VPE: 100
943912-010	Flanschmutter M10 mit Sperrverzahnung DIN6923 A4	VPE: 100

Windsafe (projektbezogen)

Rückwandverkleidung für aufgeständerte PV-Anlagen zur Reduzierung der Windlasten

164160-180	Windsafe Vario Alu 160 x 1830 mm	
164250-180	Windsafe Vario Alu 250 x 1830 mm	







BALLASTOPTIMIERTE FLACHDACHSYSTEME

FixGrid

FlatGrid

FIXGRID

Ballastoptimierte Flachdachsysteme

FixGrid18

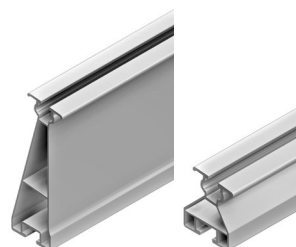
163000-201	FixGrid18 100 Kit 6° 2er Set
163000-202	FixGrid18 100 Kit 6° 3er Set
163000-203	FixGrid18 100 Kit 13° 2er Set
163000-204	FixGrid18 100 Kit 13° 3er Set
163000-301	FixGrid18 Süd Kit 6° 2er Set
163000-302	FixGrid18 Süd Kit 6° 3er Set
163000-303	FixGrid18 Süd Kit 13° 2er Set
163000-304	FixGrid18 Süd Kit 13° 3er Set



FixZ-7

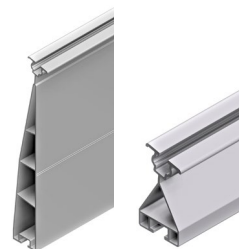
121001-04400	FixZ-7 Systemprofil18 oben 4400 mm
121001-05300*	FixZ-7 Systemprofil18 oben 5300 mm
121001-05500	FixZ-7 Systemprofil18 oben 5500 mm
121010-04400	FixZ-7 Systemprofil18 unten 4400 mm
121010-05500	FixZ-7 Systemprofil18 unten 5500 mm

*Profile laufen aus; verfügbar solange Vorrat reicht



FixZ-15

121008-04400	FixZ-15 Systemprofil18 oben 4400 mm
121008-05500	FixZ-15 Systemprofil18 oben 5500 mm
121009-04400	FixZ-15 Systemprofil18 unten 4400 mm
121009-05500	FixZ-15 Systemprofil18 unten 5500 mm



Grundprofil FixGrid, FlatGrid

128039-006	Grundprofil für FlatGrid 6000 mm
128039-203	Grundprofil für FlatGrid 2150 mm
128039-214	Grundprofil für FlatGrid 4200 mm
128039-215	Grundprofil für FlatGrid 6300 mm



Ballastoptimierte Flachdachsysteme

FixZ Profilstücke inkl. FixGrid Eindrehverbinder

163900-011	FixZ-7 Systemprofil oben 96 mm mit Verbinder	VPE: 25
163900-012	FixZ-7 Systemprofil unten 96 mm mit Verbinder	VPE: 25
163900-021	FixZ-10 Systemprofil oben 96 mm mit Verbinder	VPE: 25
163900-022	FixZ-10 Systemprofil unten 96 mm mit Verbinder	VPE: 25
163900-023	FixZ-10 Systemprofil Mitte 96 mm mit Verbinder	VPE: 25
163900-001	FixZ-15 Systemprofil oben 96 mm mit Verbinder	VPE: 25
163900-002	FixZ-15 Systemprofil unten 96 mm mit Verbinder	VPE: 25
163900-003	FixZ-15 Systemprofil Mitte 96 mm mit Verbinder	VPE: 25

Für hohe Schneelasten bis 5.4 kN / m²



FixZ Windsafe Blech

169018-170	FixZ-7 Windsafe bis 1700 mm
169018-210	FixZ-7 Windsafe bis 2067 mm
169118-240*	FixZ-7-S Windsafe bis 2400 mm
169017-170	FixZ-10 Windsafe bis 1700 mm
169017-210	FixZ-10 Windsafe bis 2067 mm
169017-240**	FixZ-10 Windsafe bis 2400 mm
169117-240*	FixZ-10-S Windsafe bis 2400 mm
169019-170	FixZ-15 Windsafe bis 1700 mm
169019-210	FixZ-15 Windsafe bis 2067 mm
169019-240**	FixZ-15 Windsafe bis 2400 mm
169119-240*	FixZ-15-S Windsafe bis 2400 mm

*Aus bandverzinktem Stahlblech; vsl. verfügbar ab Q4/2021

**Artikel läuft aus; verfügbar solange Vorrat reicht



Ballastschächte

169020-170	FixGrid Ballastschacht bis 1700 mm
169020-210	FixGrid Ballastschacht bis 2067 mm
169020-240*	FixGrid Ballastschacht bis 2400 mm
169020-000*	FixGrid Abschlussblech Ballastschacht (nur für 169020-240)

*vsl. verfügbar ab Q4/2021

Die passenden Modulklemmen finden Sie in der Rubrik Modulklemmen Rapid16.



FLATGRID

Ballastoptimierte Flachdachsysteme

Grundprofil FlatGrid für Bautenschutzmatte-Streifen

128039-006	Grundprofil für FlatGrid 6000 mm	
128039-203	Grundprofil für FlatGrid 2150 mm	
128039-214	Grundprofil für FlatGrid 4200 mm	
128039-215	Grundprofil für FlatGrid 6300 mm	
129078-000	Innenverbinder für FlatGrid Set	VPE: 25
169004-003	Bautenschutzmatte 300 x 110 x 20 mm SK	VPE: 25
169004-008	Bautenschutzmatte 300 x 110 x 20 mm FH AK SK (Auf Anfrage, längere Lieferzeiten beachten.)	VPE: 25

Winkelverbinder Rapid²⁺ L und Zubehör

119026-001	Winkelverbinder Rapid ²⁺ L	VPE: 100
119026-121*	Winkelverbinder Rapid Pro L	VPE: 100
943308-120	Innensechskantschraube M8 x 20	VPE: 100
943922-008	Unterlegscheibe M8	VPE: 100
943914-008	Vierkantmutter M8	VPE: 100
129010-008	KlickIn Einklickbaustein für Mutter M8	VPE: 100

*Nur kombinierbar mit Profilen der ProLine-Serie

Weiteres Zubehör

129062-001	Zugverbinder Set M8	VPE: 100
169017-000	Zusatzwanne	VPE: 50
169004-013	Bautenschutzmatte 230 x 110 x 8 mm	VPE: 100



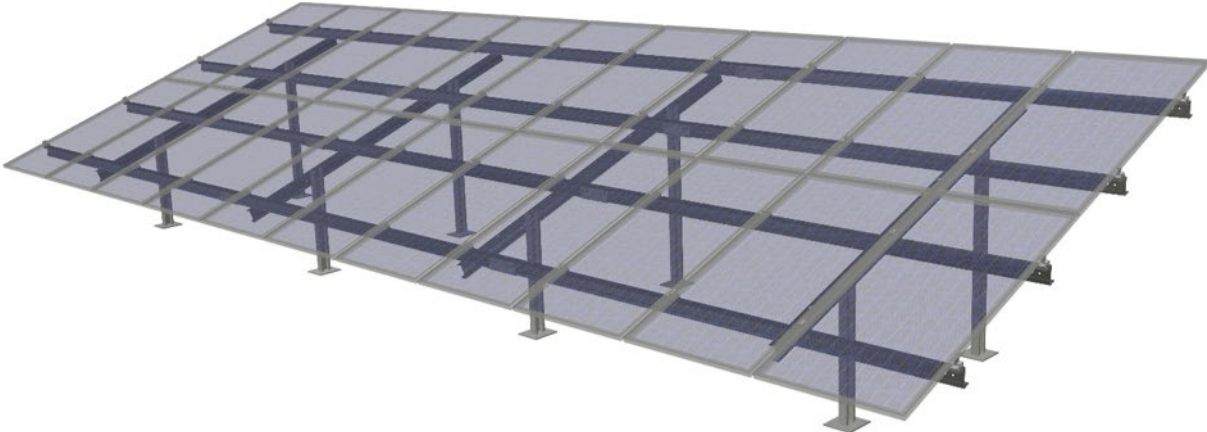


PVMAX ENERGY-KITS

PvMax-S Kit

PVMAX

PvMax-S Kit



PVMAX

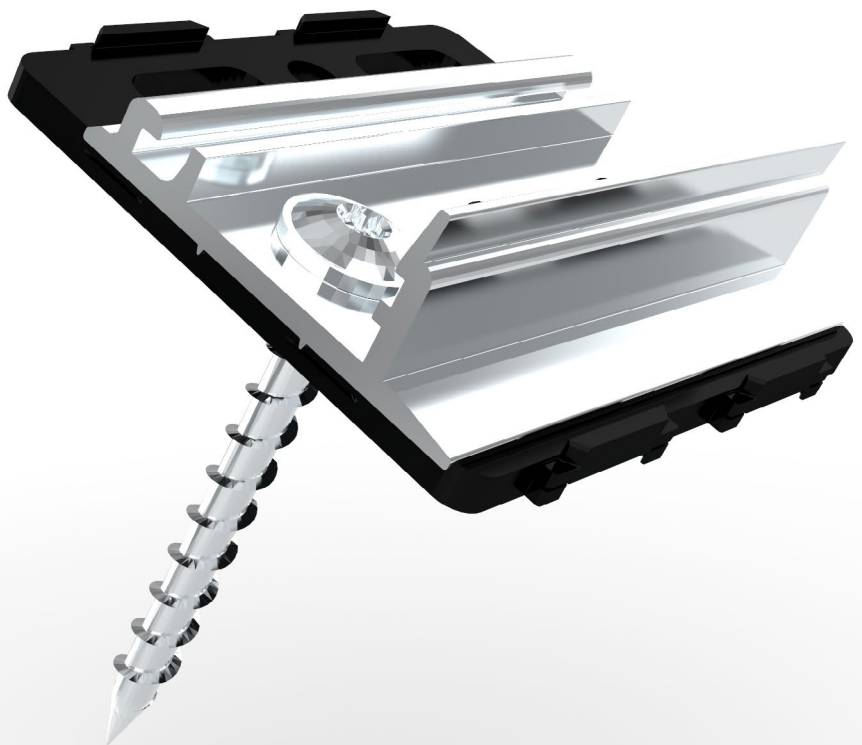
PvMax-S Kit

Das neue PvMax-S ergänzt unsere Produktreihe aus der FS-Stahlfamilie. PvMax-S kombiniert FS Duo mit Betonfundamenten und ist letztlich eine kostengünstige Stahlvariante des PvMax3 aus Aluminium.

- Schnelle und einfache Montage
- Kompletter Statiknachweis
- Preiswert und effizient
- Geeignet für 60 und 72 Zellen Module

Freiflächensystem für Betonfundamentierung

146003-040	PvMax-S Kit 2V 11/72 4 Pfosten
-------------------	--------------------------------





SCHRAUBEN UND KLEINTEILE

Schrauben und Kleinteile

SCHRAUBEN UND KLEINTEILE

Schrauben und Kleinteile

Sechskantschraube, VA

943610-025	M10 x 25	VPE: 100
943610-030*	M10 x 30	VPE: 100
943610-035	M10 x 35	VPE: 100
943610-045	M10 x 45	VPE: 100

*Artikel läuft aus, Verfügbarkeit solange der Vorrat reicht



Vierkantschraube, VA

943410-025	M10 x 25	VPE: 100
-------------------	----------	----------



Flanshmutter mit Sperrverzahnung

943912-008	M8	VPE: 100
943912-010	M10	VPE: 100



Unterlegscheibe groß, VA

943922-008	M8	VPE: 100
943922-010	M10	VPE: 100



Innensechskantschraube

943308-120	M8 x 20 mit Unterkopfverzahnung	VPE: 100
-------------------	---------------------------------	----------



SCHRAUBEN UND KLEINTEILE

Schrauben und Kleinteile

943914-008	Vierkantmutter M8, V4A Passend zu allen Schletter-Systemprofilen, kombinierbar mit Klicknut M8 und Einklickbaustein	VPE: 100
129010-008	KlickIn Einklickbaustein für Mutter M8 Zum vereinfachten Einführen der Vierkantmutter M8, an beliebiger Stelle der KlickIn-Nut M8	VPE: 100



943914-010	Vierkantmutter M10, V4A	VPE: 100
129010-001	KlickIn Einklickbaustein für Mutter M10 Zum vereinfachten Einführen der Vierkantmutter M10, an beliebiger Stelle der KlickIn-Nut M10	VPE: 100



Mutter selbstsichernd, V4A

943911-008	M8	VPE: 500
-------------------	----	----------



Gewindeschraube selbstfurchend, VA

Für Stahl ab 1.5 mm

943763-064	6.3 x 64	VPE: 100
943763-115	6.3 x 115	VPE: 100
943763-150	6.3 x 150	VPE: 100
943763-200	6.3 x 200	VPE: 50



Die Befestigungspunkte müssen mit $\varnothing 5$ mm vorgebohrt werden

SCHRAUBEN UND KLEINTEILE

Schrauben und Kleinteile

Befestigungsschrauben für Bauteile und Bleche aus Metall

943755-925	Bohrschraube 5.5 x 25 mit Dichtscheibe	VPE: 100
943000-700	Dünnblechschraube 5.5 x 25 A2 mit Dichtscheibe	VPE: 100
943000-360	Dünnblechschraube 6.0 x 25 A2 mit Dichtscheibe	VPE: 100



943772-019	Reparaturschraube 7.2 x 19 selbstfurchend FAB A A2	VPE: 500
-------------------	--	----------



EPDM-Gummieinlage 3 mm selbstklebend, Rolle à 50 m, UV-beständig

Z.B. für Trapezblechschellen oder für Laminatmodule

973000-041	EPDM Gummi selbstklebend 48 mm breit, Rolle 50 m
-------------------	--

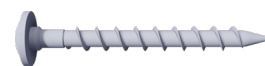


Holzschraube

Wir empfehlen bei nicht verschalteten Dächern mindestens 80 mm, bei Dächern mit Schalung und Konterlattung mindestens 120 mm!

Holzschraube mit Tellerkopf VA

943208-080	8 x 80	VPE: 100
943208-100	8 x 100	VPE: 100
943208-120	8 x 120	VPE: 50



exemplarisch

Holzschraube mit Tellerkopf verzinkt

942208-080	8 x 80	VPE: 50
942208-100	8 x 100	VPE: 50
942208-120	8 x 120	VPE: 50

Dichtung für Tellerkopfschrauben

119016-000	dm 8 EPDM
-------------------	-----------



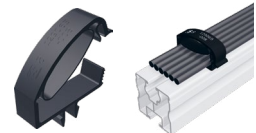
SCHRAUBEN UND KLEINTEILE

Schrauben und Kleinteile

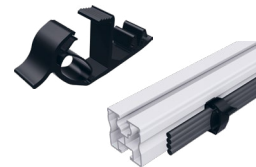
Kabelführung

Kabelbefestiger aus UV- und temperaturbeständigem Kunststoff

129065-008 Proklip-Multi 8			
Profile	Systeme	Kabelmenge	
Klick- oder Schraubkanal M8, Modultragprofile S, Modultragprofile Solo, Eco05, FixZ-7, FixZ-15	FixZ-7, FixZ-15, System FS, Carport, Sonderprojekte	ca. 6*	VPE: 100



129065-001 Proklip-Multi 10S			
Profile	Systeme	Kabelmenge	
Solo und Schraubkanal M10	-	ca. 4*	VPE: 100



149023-001 Befestigungsbinder 1.0 – 3.0 mm, Führung oben		VPE: 100
Befestigung an Kanten mit einer Breite von 1.0 – 3.0 mm; Kabelbinderlänge: 200 mm		



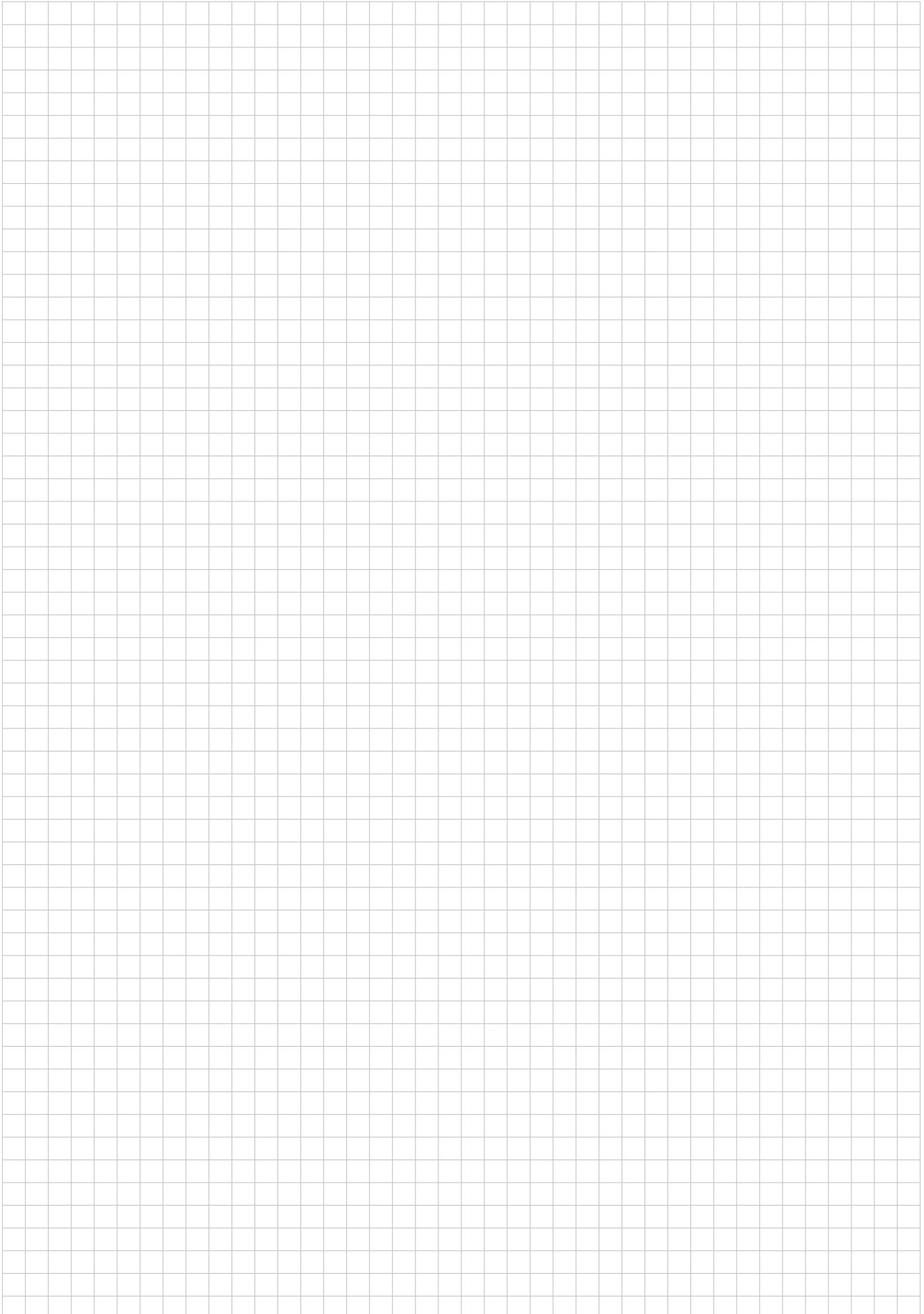
149023-002 Befestigungsbinder 1.0 – 3.0 mm, Führung seitlich		VPE: 100
Befestigung an Kanten mit einer Breite von 1.0 – 3.0 mm; Kabelbinderlänge: 200 mm		



*Ausgehend von einem 6 mm²-Kabel mit einem Kabeldurchmesser von 6 mm



NOTIZEN





SCHLETTER

The Solar Mounting Group

Für die umfassende und kompetente Beratung bei Ihrer Anlagenplanung und für Fragen zur Logistik und Auftragsbearbeitung stehen Ihnen unsere Mitarbeiter gerne zur Verfügung.

SCHLETTER SOLAR GMBH
Alustraße 1
83527 Kirchdorf
DEUTSCHLAND

www.schletter-group.com

Änderungen, auch technischer Art, vorbehalten.